

# OKTO 540 BN

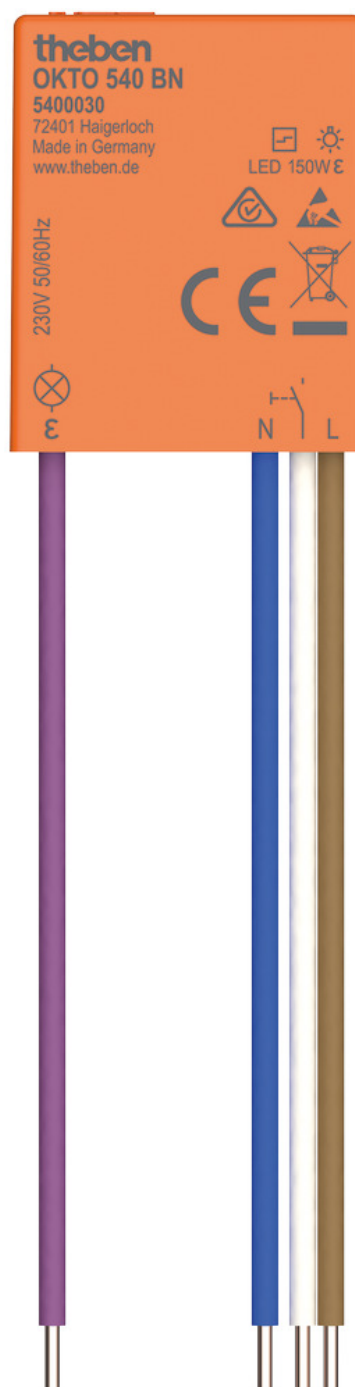
N° de réf.: 5400030

# theben

Contrôle du temps et de la lumière  
Télérupteur impulsif

## Description des fonctions

- Télérupteur impulsif électronique
- Commande d'éclairage pratique d'un consommateur commun à l'aide de plusieurs boutons-poussoirs
- Fonctionnement particulièrement silencieux de l'interrupteur d'installation
- N'endommage pas les lampes grâce à la commutation au passage par zéro
- Conception ultra-compacte pour des options d'installation flexibles
- Consommation en veille de seulement 0,2 W
- Câbles préassemblés pour une installation rapide et sûre



Sous réserve de modifications ou d'erreurs

Pour plus d'informations, consulter: [www.theben.fr/produit/5400030](http://www.theben.fr/produit/5400030)

Les données de charge sont déterminées avec des illuminants sélectionnés à titre d'exemple et sont donc des données typiques en raison du grand nombre de produits disponibles.

# OKTO 540 BN

N° de réf.: 5400030

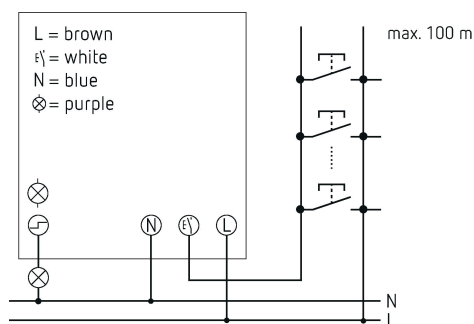
theben

## Caractéristiques techniques

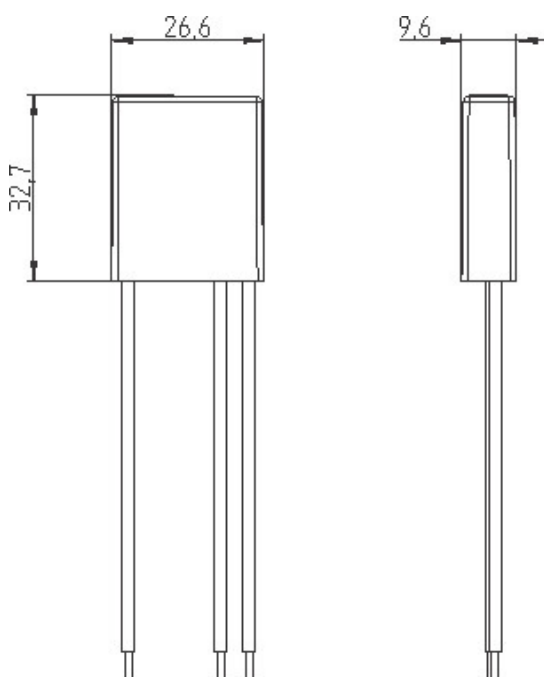
OKTO 540 BN	
Tension d'alimentation	230 V AC
Fréquence	50 - 60 Hz
Type de montage	Encastré
Consommation stand-by	~0,2 W
Charge de lampes à incand./ halogène	250 W
Lampe LED 2-8 W	150 W
Lampe LED > 8 W	150 W

OKTO 540 BN	
Commutation au passage par zéro de la tension	✓
Matériaux du boîtier et d'isolation	Thermoplastiques auto-extinguibles résistant aux hautes températures
Température ambiante	-10°C ... 45°C
Classe de protection	II

## Schémas de raccordement



## Plans d'encombrement



Sous réserve de modifications ou d'erreurs

Pour plus d'informations, consulter: [www.theben.fr/produit/5400030](http://www.theben.fr/produit/5400030)

Les données de charge sont déterminées avec des illuminants sélectionnés à titre d'exemple et sont donc des données typiques en raison du grand nombre de produits disponibles.

10/12/2025

Page 2 de 2